

12/ PORTAIL PORTILLON CLOTURE TITAN :

La gamme est construite exclusivement en aluminium thermo laqué. Les profilés sont développés spécifiquement par CETAL. La section des profilés, leur assemblage par vis inox, vous garantissent un produit sans souci et durable.

Une structure robuste pour la longévité et la bonne tenue de votre portail:

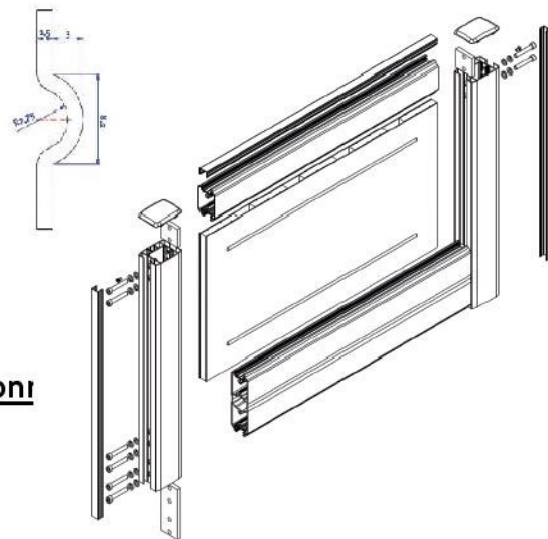
Traverse haute de 80*50mm

Traverse basse de 160*50mm

Montant de 80*60mm

Panneau de 20mm

Assemblage mécanique par vis inox permettant le remplacement d'éléments endommagés, suite à un choc par exemple.



Un remplissage du portail modulaire permettant sa person

Les portails TITAN sont composés de panneaux de 20mm avec nervures de 8*3mm décoratives.

Ajout d'un séparateur décor de 80*28mm en fonction de la largeur et de la hauteur.

Il est possible d'ajouter des décors comme des graphismes, des découpes avec insertion panneau ou verre acrylique.

Le choix de couleur pour une harmonie avec votre habitation :

Avec 20 teintes Classe 2 en standard, le thermolaquage **NATURALL** qui permet la reproduction fidèle et durable de 2 effets bois : chêne doré et foncé ou plus de 600 couleurs non standards (sablé, structuré).

Le thermolaquage labellisé **QUALICOAT / QUALIMARINE**. Zéro rejet sur site.

Les étapes : traitement de surface (12 bains), séchage, poudrage et polymérisation des profilés et des accessoires vous donnent la garantie d'un laquage de qualité.

Des accessoires haut de gamme :

Des paumelles de fixation en aluminium laqué à la couleur du portail aux normes anti-pincement.

Un sabot central en cupro alu (alliage aluminium et cuivre).

Des caches vues esthétiques.

Une poignée avec double rappel de ressort, laquée à la couleur du portail.

Une serrure inox avec un pêne réglable.

Toute la visserie inox fournie pour une pose de qualité.